

LED-Tischleuchte E-Motion

Moderne LED Leuchte aus Aluminium und ABS

Ein- und Ausschalten durch Handbewegung dank Sensorschalter am Kopf

Stufenlos dimmbar inkl. Memory-Funktion

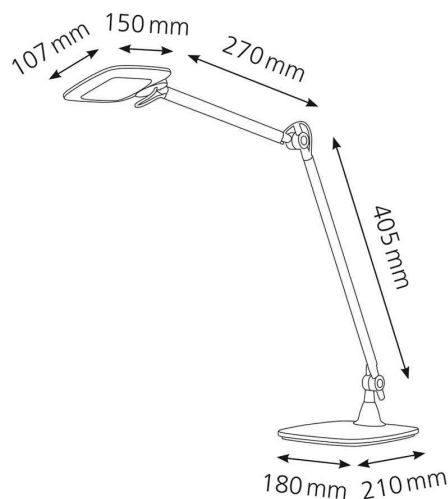
3 verschiedene Stufen der Farbtemperatur wählbar (3300, 5000 und 6500 Kelvin)

Kopf in alle Richtungen drehbar dank Kugelgelenk

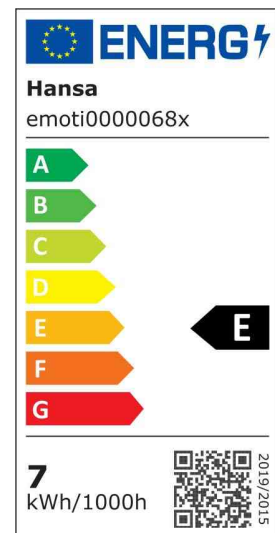
- **Lichtquelle:** Dieses Produkt enthält eine Lichtquelle der Energieeffizienzklasse E
 - die Leuchte enthält eingebaute LED-Lampen
 - die Lampen können in der Leuchte nicht ausgetauscht werden
 - Leistung: 9 W
 - Gewichteter Energieverbrauch: 7 kWh / 1000 h
 - Spannung: 100-240 V AC, 50-60 Hz
 - Lichtstrom: 585 Lumen
 - Lichtausbeute: 68 Lumen / Watt
 - Farbtemperatur: 3300, 5000, 6500 Kelvin
 - Max. Beleuchtungsstärke: 1400 Lux (Messabstand 40 cm)
 - Farbwiedergabeindex (Ra): >80
 - Lebensdauer: 20.000 Stunden
 - Eurostecker
-
- max. Ausladung: 650 mm
 - max. Höhe: 750 mm
 - Armlänge: 405 x 270 mm
 - Leuchtenfuß: (L)210 x (B)180 mm
 - Leuchtenkopf: (L)150 x (B)107 mm
 - Material: Aluminium, ABS



LED-Tischleuchte E-Motion, silber



Symbolbild: Detailsansicht



Produkt	Ausführung	Farbe	Leistung	Farbtemperatur	Spannung Leuchtmittel	EEK	Hersteller- Nummer	Bestell- Nummer
LED-Tischleuchte E-Motion	Standfuß	silber	10 Watt	3300 - 6500 K	100-240 V	E	41-5010.688	61000238