

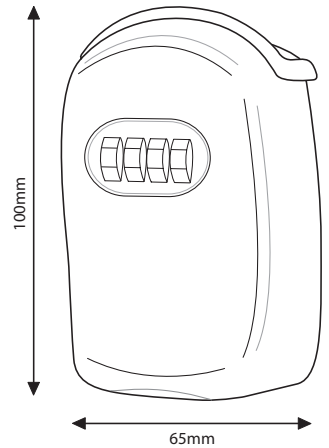


KS0001C

PHOENIX KS0001C Schlüsselbox

Die Phoenix Serie KS gibt Ihnen, in einem attraktiven leicht zu befestigenden Schlüsseltresor, die Möglichkeit der sicheren Verwaltung von Zylinderschlüsseln, Vorhängeschlossschlüsseln sowie Autoschlüsseln.

- **Verschluss**-leicht zu änderndes 4-Zahlen-Drehkombinationsschloss
- **Verankerung**-für die Wandverankerung vorbereitet (Befestigungsmaterial im Lieferumfang erhalten)
- **Konstruktion**-bestehend aus einem zweiteiligen hochfesten Gehäuse aus einer Gusslegierung
- **Eigenschaften**-magnetische Schlüsselaufhängung für den einfachen Umgang mit Ihren Schlüsseln



● **KS0001C Abmessungen:**

- A Höhe: 100mm
- B Breite: 65mm
- C Tiefe: 35mm
- D Gewicht: 0.4kg

● **Abmessungen, inkl. Verpackung / Gewicht**

- A Höhe: 132mm
- B Breite: 76mm
- C Tiefe: 41mm
- D Gewicht: 0.5kg



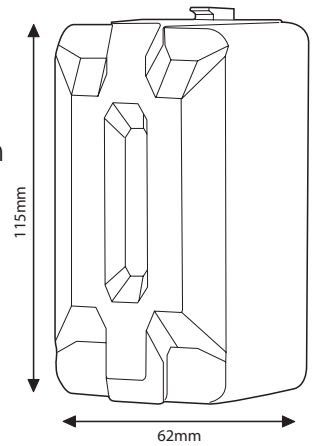


KS0002C

PHOENIX KS0002C Schlüsselbox

Die Phoenix Serie KS gibt Ihnen, in einem attraktiven leicht zu befestigenden Schlüsseltresor, die Möglichkeit der sicheren Verwaltung von Zylinderschlüsseln, Vorhängeschlossschlüsseln sowie Autoschlüsseln.

- **Verschluss**-leicht zu bedienendes bzw. änderndes Druckzahlenkombinationsschloss
- **Verankerung**-für die Wandverankerung vorbereitet (Befestigungsmaterial im Lieferumfang erhalten)
- **Konstruktion**-bestehend aus einem zweiteiligen hochfesten Gehäuse aus einer Gusslegierung
- **Eigenschaften**-die Schlüsselbox wird in einer wasserdichten Gummihülle geliefert



● **KS0002C Abmessungen:**

- A Höhe: 115mm
- B Breite: 62mm
- C Tiefe: 58mm
- D Gewicht: 1kg

● **Abmessungen, inkl. Verpackung / Gewicht**

- A Höhe: 160mm
- B Breite: 73mm
- C Tiefe: 72mm
- D Gewicht: 1.2kg

Alle Gewichte und Größen sind ungefähre Angaben. Phoenix vertritt eine Politik konstanter Produktverbesserungen, d. h. Änderungen sind vorbehalten.



Wetterschutzabdeckung inklusive



STEMPEL DES HÄNDLERS

KS / 07 12 DE

