

482,6 mm (19") Serverschrank Unique Serie



unique**SERIES**

- ✓ 1,5 mm starkes Stahlblech
- ✓ Traglast bis zu 1000 kg
- ✓ Standardfarben Grau und Schwarz
- ✓ Umfangreiches Zubehör erhältlich

DN-19 SRV-42U-8/12

Kurzbeschreibung

482,6 mm (19") Serverschrank Unique Serie, 600, 800 mm Breite - 1000, 1200 mm Tiefe

Features

- Schutzklasse IP20
- Front- und Rücktüren aus 70% perforiertem Stahl
- Alternativ Fronttür aus perforiertem Stahlrahmen mit Plexiglas-Einsatz
- Fronttür im perforierten- bzw. Plexiglas-Bereich mit Wölbung nach Außen
- Verschluss-System mit Schwenkgriff an Front- und Rücktür
(vorbereitet zur Aufnahme von Profilhalbzylinder-Schloss; Adapter liegt bei)
- 230° Türöffnungswinkel der Front- und Rücktüren
- Doppelflügelige Rücktür
- Fronttür mit 4-Punkt-Verriegelung und Rücktür mit 3-Punkt-Verriegelung (Stangenverschluss)
- Horizontal geteilte Seitenteile (zwei pro Seite), abschließ- und abnehmbar
- inkl. 4 Stück Nivellierfüße sowie 4 Stück Rollen, welche bereits unter dem Schrank angebracht sind
(vordere Rollen sind feststellbar)
- 482,6 mm (19")-Profilschienen an der Vorder- und Rückseite innerhalb des Schrankes montiert, galvanisiert
- 482,6 mm (19")-Profilschienen sind in der Tiefe verstellbar und mit Markierung der Höheneinheit versehen
- Traglast der 482,6 mm (19")-Profilschienen: 1000 kg
- 3 Stück verbaute Tiefenstreben für Stabilität ab 26HE (4 Stück ab 36HE)
- Aufschiebbarer Kabeleinlass mit Moosgummidichtung im Boden- und Dachmodul
- Kabeleinlass im Boden und Dach mit Bürstenleiste links und rechts (bei Schränken ab 800 mm Breite)
- Dach ist vorbereitet für die Aufnahme einer Lüftereinheit, inkl. perforierter Abdeckung
- Diverse Erdungspunkte im Schrank für Komponenten
- Inkl. Installations-Set (Schrauben, Käfigmuttern, Unterlegscheiben)
- Lieferung erfolgt komplett montiert

Produktübersicht

Die Serverschränke der Unique Serie wurden für den benutzerfreundlichen Einbau von aktiven- und passiven Netzwerkkomponenten einhergehend mit einer sauberen Verkabelung entwickelt. Jeder Schrank wird aus bis zu 1,5 mm starkem Stahlblech gefertigt und sorgt als robuste Stahlkonstruktion, auf Grund von spezieller Blechbiegetechnik, für eine sehr gute Stabilität. Die Farbgebung erfolgt durch Pulverbeschichtung. Die Türen lassen sich leicht demontieren, ein Türanschlagswechsel kann vorgenommen werden. Das Dach ist ausgestattet mit einer perforierten Abdeckung für eine verbesserte Luftzirkulation. Desweiteren ist es vorbereitet für die Aufnahme eines Lüftermoduls zur aktiven Entlüftung. Die Serverschränke beinhalten 2 Paare (4 Stück) montierte 482,6 mm (19")-Profilschienen im Inneren. Diese sind galvanisiert und mit einer Markierung der Höheneinheit versehen (zählbar in beide Richtungen). Sie lassen sich in der Tiefe verstellen und sind zusätzlich mit Tiefenstreben im Schrank verbunden um so einen intensiven Ausbau mit 482,6 mm (19")-Komponenten zu ermöglichen. Mit einer Traglast von bis zu 1000 kg sind sie jeglichen Servereinbauten gewachsen. Horizontal geteilte Seitenwände sorgen für eine verbesserte Erreichbarkeit der zu verbauenden Komponenten. Ein wichtiger Aspekt bei der Installation ist das Kabelmanagement. Im Dach und Boden eines jeden Schrankes befindet sich ein aufschiebbarer Kabeleinlass mit Moosgummidichtung. Für Schränke mit einer Breite ab 800 mm werden die Kabelführungsmöglichkeiten durch zusätzliche Einlässe mit Bürstenleiste links und rechts im Dach und Boden erweitert. Ein umfangreich erhältliches Portfolio an Zubehör für die Kabelrangierung, Fachböden, etc. hilft viele Anforderungen der täglichen Praxis zu erfüllen.

Konform gemäß Standards

- ISO 9001:2008
- IEC 297-1, -2 (Abmessungen mechanischer Strukturen im 483 mm (19")-Bereich)
- EN 61587-1:2012 (mechanische Trägere für elektronische Anlagen)
- EN 60950-1:2006 (CE informationstechnologische Anlagen - Sicherheit - Teil1 - Allgemeine Anforderungen)

Produktabbildungen





Logistische Daten

Höheneinheit (HE)	Höhe x Breite x Tiefe in mm	Nettogewicht in kg	Bruttogewicht in kg
26HE	1340x600x1000 mm	70 kg	84 kg
36HE	1785x600x1000 mm	97,2 kg	111,2 kg
42HE	2050x600x1000 mm	114 kg	128 kg
	2050x600x1200 mm	125 kg	135 kg
	2050x800x1000 mm	128 kg	145 kg
	2050x800x1200 mm	144 kg	157 kg
47HE	2272x600x1000 mm	127 kg	141 kg
	2272x600x1200 mm	136 kg	148 kg
	2272x800x1000 mm	145 kg	152 kg
	2272x800x1200 mm	159 kg	172 kg

*Höhe in mm inkl. Rollen und Nivellierfüße - für Schrankabmessungen vom Dach bis zum Boden ziehen Sie bitte ca. 80 mm von der Höhe ab.

Artikelnummer Information

Serverschrank Unique Serie - 600 mm Breite x 1000 mm Tiefe

Artikelnummer	Höheneinheit (HE)	Variante	Farbe
DN-19 SRV-26U-1	26HE	perforierte Tür	Grau (RAL 7035)
DN-19 SRV-26U-B-1	26HE	perforierte Tür	Schwarz (RAL 9005)
DN-19 SRV-26U-GD-1	26HE	Plexiglastür	Grau (RAL 7035)
DN-19 SRV-26U-B-G-1	26HE	Plexiglastür	Schwarz (RAL 9005)
DN-19 SRV-36U-1	36HE	perforierte Tür	Grau (RAL 7035)
DN-19 SRV-36U-B-1	36HE	perforierte Tür	Schwarz (RAL 9005)
DN-19 SRV-36U-G-1	36HE	Plexiglastür	Grau (RAL 7035)
DN-19 SRV-36U-B-G	36HE	Plexiglastür	Schwarz (RAL 9005)
DN-19 SRV-42U-N-1	42HE	perforierte Tür	Grau (RAL 7035)
DN-19 SRV-42U-B-1	42HE	perforierte Tür	Schwarz (RAL 9005)
DN-19 SRV-42U-GD-1	42HE	Plexiglastür	Grau (RAL 7035)
DN-19 SRV-42U-B-GD-1	42HE	Plexiglastür	Schwarz (RAL 9005)
DN-19 SRV-47U-N	47HE	perforierte Tür	Grau (RAL 7035)
DN-19 SRV-47U-B-1	47HE	perforierte Tür	Schwarz (RAL 9005)
DN-19 SRV-47U-GD-1	47HE	Plexiglastür	Grau (RAL 7035)
DN-19 SRV-47U-B-GD-1	47HE	Plexiglastür	Schwarz (RAL 9005)

Serverschrank Unique Serie - 800 mm Breite x 1000 mm Tiefe

Artikelnummer	Höheneinheit (HE)	Variante	Farbe
DN-19 SRV-26U-8-N-1	26HE	perforierte Tür	Grau (RAL 7035)
DN-19 SRV-42U-8-N-1	42HE	perforierte Tür	Grau (RAL 7035)
DN-19 SRV-42U-8-B	42HE	perforierte Tür	Schwarz (RAL 9005)
DN-19 SRV-42U-8-N1GD	42HE	Plexiglastür	Grau (RAL 7035)
DN-19 SRV-42U-8-B-GD	42HE	Plexiglastür	Schwarz (RAL 9005)
DN-19 SRV-47U-8-1	47HE	perforierte Tür	Grau (RAL 7035)
DN-19 SRV-47U-8-B-1	47HE	perforierte Tür	Schwarz (RAL 9005)
DN-19 SRV-47U-8-GD-1	47HE	Plexiglastür	Grau (RAL 7035)
DN-19 SRV-47U-8-B-GD	47HE	Plexiglastür	Schwarz (RAL 9005)

Serverschrank Unique Serie - 600 mm Breite x 1200 mm Tiefe

Artikelnummer	Höheneinheit (HE)	Variante	Farbe
DN-19 SRV-42U-6/12	42HE	perforierte Tür	Grau (RAL 7035)
DN-19 SRV-42U-6/12B	42HE	perforierte Tür	Schwarz (RAL 9005)
DN-19 SRV-47U-6/12	47HE	perforierte Tür	Grau (RAL 7035)
DN-19 SRV-47U-6/12B	47HE	perforierte Tür	Schwarz (RAL 9005)

Serverschrank Unique Serie - 800 mm Breite x 1200 mm Tiefe

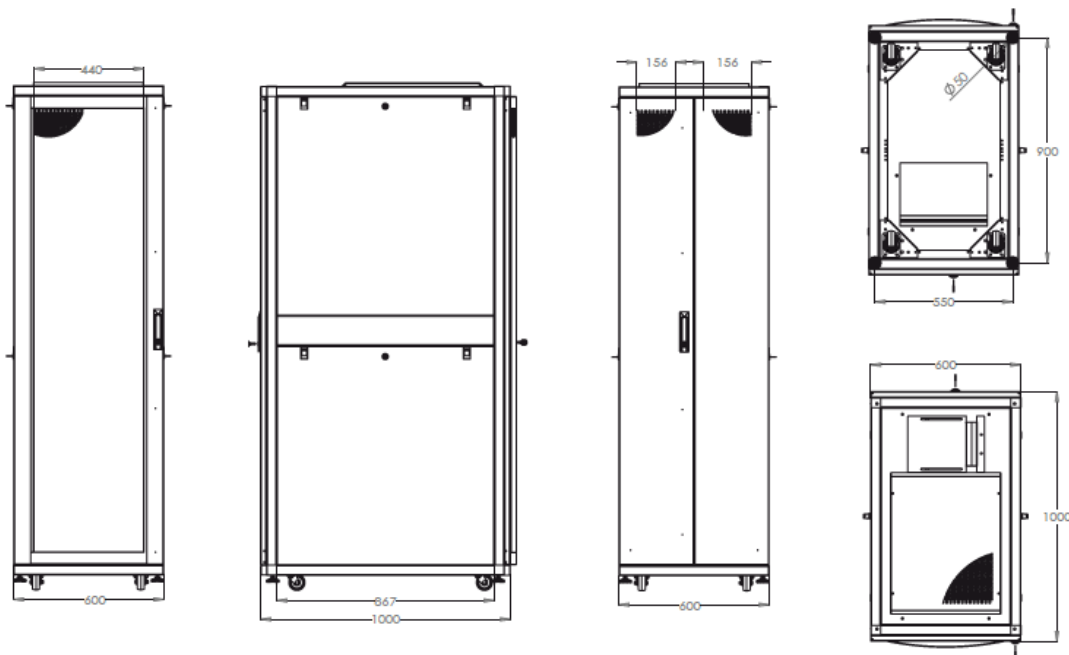
Artikelnummer	Höheneinheit (HE)	Variante	Farbe
DN-19 SRV-42U-8/12	42HE	perforierte Tür	Grau (RAL 7035)
DN-19 SRV-42U-8/12B	42HE	perforierte Tür	Schwarz (RAL 9005)
DN-19 SRV-47U-8/12	47HE	perforierte Tür	Grau (RAL 7035)
DN-19 SRV-47U-8/12B	47HE	perforierte Tür	Schwarz (RAL 9005)

Maximale Einbautiefen für 482,6 mm (19")-Komponenten

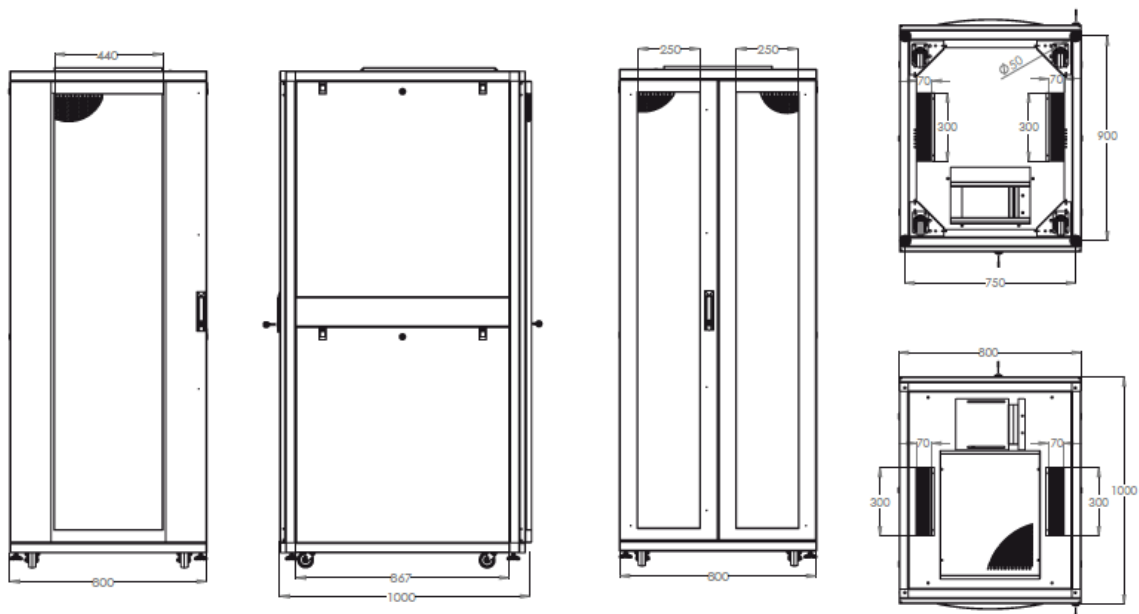
Schranksiefe	Einbautiefe Min. - Max.
1000 mm	675-875 mm
1200 mm	150-1070 mm

Technische Zeichnungen

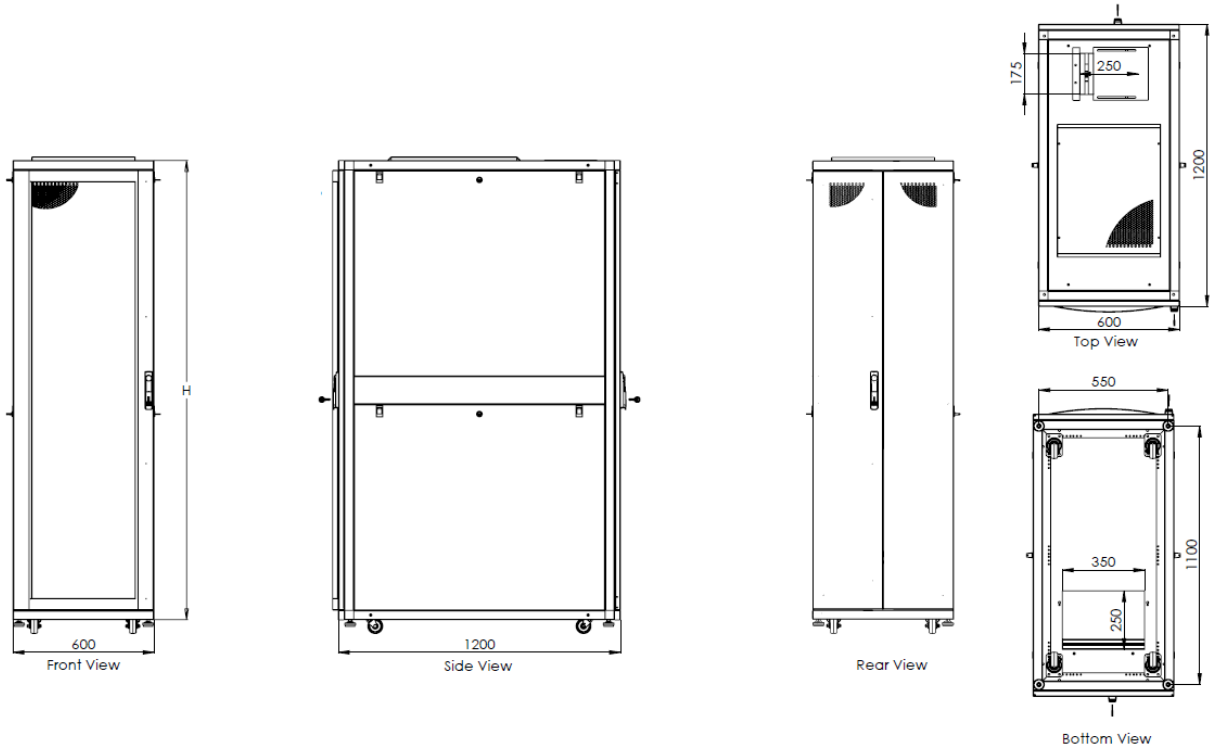
Serverschrank Unique Serie - 600 mm Breite x 1000 mm Tiefe



Serverschrank Unique Serie - 800 mm Breite x 1000 mm Tiefe



Serverschrank Unique Serie - 600 mm Breite x 1200 mm Tiefe



Serverschrank Unique Serie - 800 mm Breite x 1200 mm Tiefe

